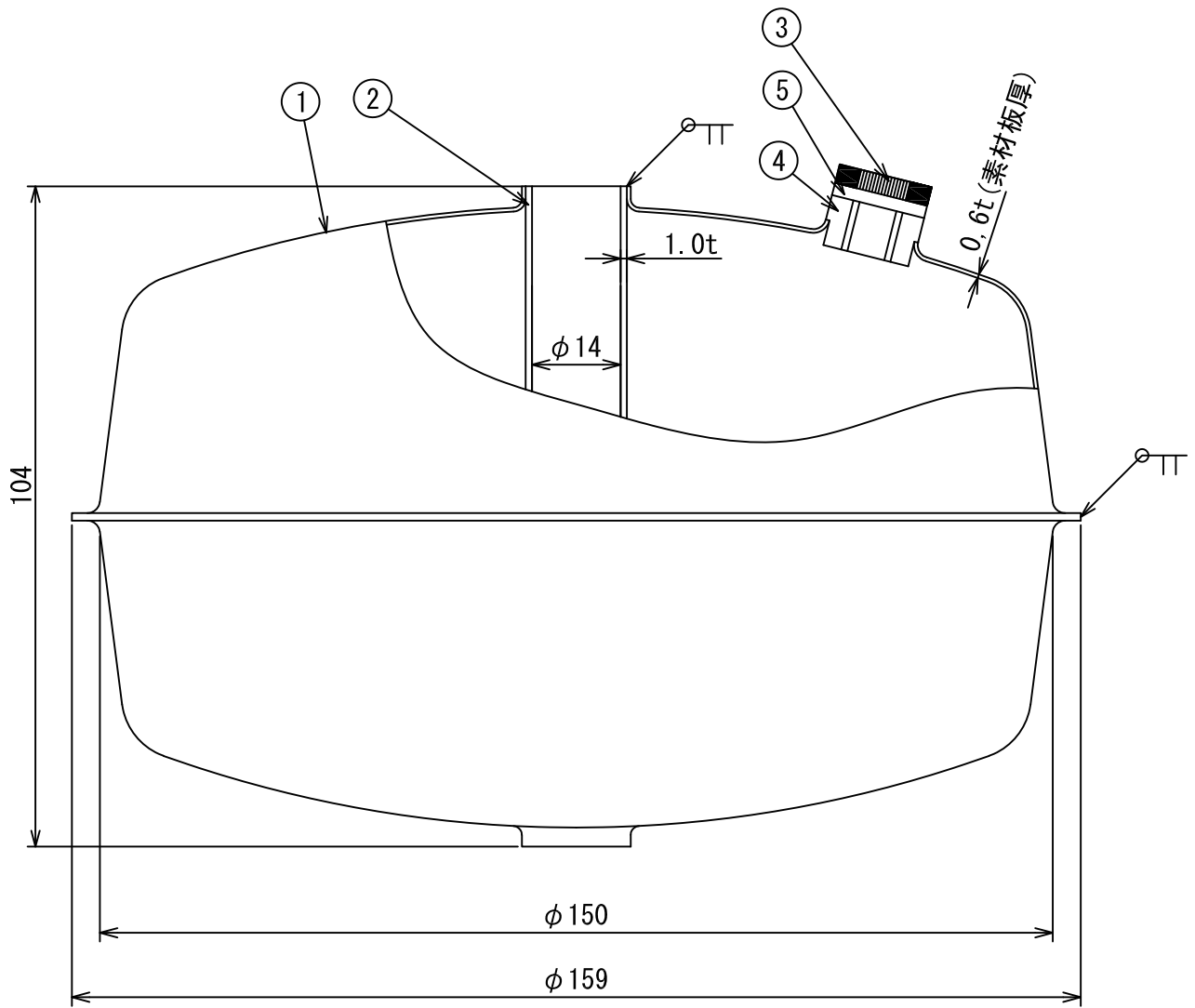


WEB用図面



外観仕上げ：約#300のバフ研磨

* 使用上のご注意

- 液体に対する耐性をご考慮の上、ご使用ください。
- Clイオンを含んでいる液体、地下水（井戸水、工業用水等）に使用すると応力腐食割れ、孔食等が発生し水没することがあります。
- 必ず満水警報機・オーバーフロー管を設置してください。
- 品質改良のため予告無く製品を変更する場合があります。

[注意]

1. 使用温度：MAX200℃（100℃以上はエア抜使用のこと）
2. 使用圧力：MAX0.9MPa
3. 重量：307グラム
4. 体積：約1,580cm³
5. 浮力：1,273グラム（液比重1.0時）
6. 重量調整が必要なときはソケットより砂を入れて下さい
7. 水位計に使用の際は吊下げ金具付タイプを使用して下さい

1	1	フロート本体	ステンレス	SUS304	
2	1	パイプ	ステンレス	SUS304	
3	1	プラグ	ステンレス	SUS304	
4	1	ソケット	ステンレス	SUS304	
5	1	パッキン	スーパー		
N O	個数	名 前	材質名	材質記号	摘 要
客先	個数	材 質	別記	製 図	佳男 承認

製図日	名称 SUS304フロートφ150 扁平形				
07-06-05	谷津テックス株式会社		図番	SF1085	REV 00
尺度	YATSU TECS INC		番		SHEET A4
Free					